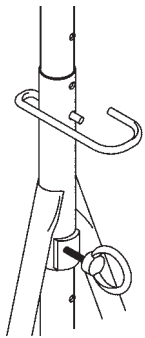


# ALU-STECKBOCK KOMBI 2000

noch mehr Sicherheit durch Seitenschutzhülse



# ALU-STECKBOCK KOMBI 2000

mit U-Profil zum Einhängen der Gerüstbeläge

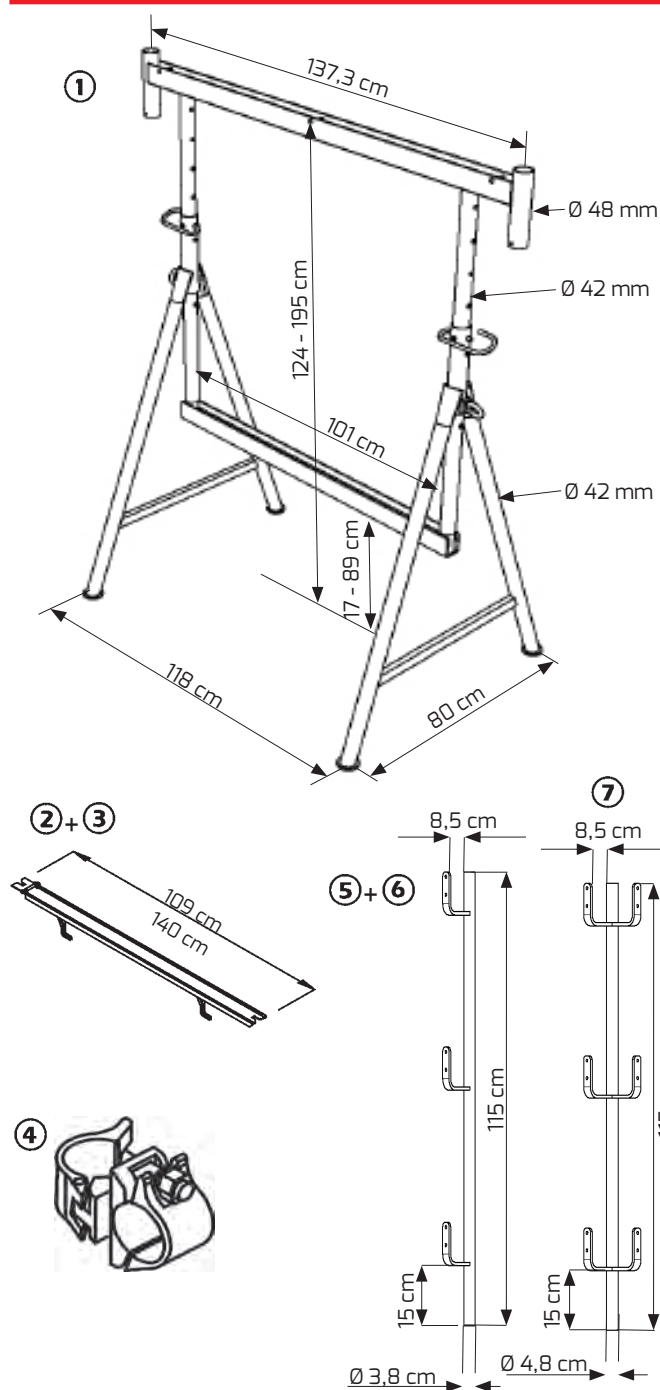
Die als U-Profil ausgebildete obere und untere Quertraverse dient zum Einhängen der verschiedenen Gerüstbeläge. Auf die obere Quertraverse können auch zwei Alu-Brücken aufgelegt werden. Damit werden Überbrückungen bis 10 m möglich. Für Innenräume oder bei niederen Standhöhen kann die

untere Quertraverse als zusätzliche Arbeitsebene genutzt werden. Max. Belastung 5 kN (500 kg). Die FüÙe sind im Raster von 4,5 cm höhenverstellbar. Für die Lagerung und den Transport werden die FüÙe eingeklappt und mit dem Sicherungsstecker gesichert. Durch Einstecken der Seitenschutzpfosten

in die Seitenschutzhülse kann eine vorschriftsmäßige Absturzsicherung erstellt werden.

## Technische Unterlagen:

Montage- und Verwendungsanleitung.



- ① **Alu-Steckbock Kombi 2000** Art.-Nr. 49 20 16  
Universal mit U-Profil und Seitenschutzhülsen  
Gewicht 13,00 kg

### Zubehör:

- ② **Belagsicherung unten** Art.-Nr. AB 308 109 A  
verzinkt, (Sonderausführung)  
Gewicht 1,90 kg
- ③ **Belagsicherung oben** Art.-Nr. AB 308 140 A  
verzinkt, (Sonderausführung)  
Gewicht 5,40 kg
- ④ **Normalkupplung 48/48** Art.-Nr. ABKUP 1 00 11  
verzinkt, Gewicht 1,00 kg  
SW 19
- ⑤ **Seitenschutz Rundrohr** Art.-Nr. 78 12 10  
verzinkt, Gewicht 3,95 kg
- ⑥ **Seitenschutz Rundrohr, Alu** Art.-Nr. 78 25 10  
Gewicht 2,15 kg
- ⑦ **Seitenschutz Rundrohr Eck, Alu** Art.-Nr. 78 25 20  
Gewicht 2,80 kg

### Ihre Vorteile

- Leicht und robust
- Platzsparend
- Höhenverstellbar
- Einhängen von System-Gerüstbelägen möglich
- Der untere Holm kann als Arbeitsebene genutzt werden

Die Baustellenaufnahmen zeigen nicht notwendigerweise die vollständige Baustelle oder Sicherheitssituation. Aus sicherheitstechnischer Sicht sind diese Darstellungen nicht als Beispiel gedacht. Änderungen in Technik, Ausstattung und Preis vorbehalten. Nachdruck oder Fotokopien sind auch auszugsweise untersagt. © ALTRAD Baumann